

10Mの画像も簡単なパソコン操作であっという間にスキャンング。

【特徴】

1. スキャンングした画像データは簡単にパソコンに取り込むことができます。
2. 1000万画素CCDを利用した高解像度スキャンングを行います。
3. USB2.0 Hi-speedによる画像データ転送が行えます。
4. Cマウントレンズ、スキャンングデータは最大でA4サイズまで対応しています。

利用範囲

- ・文字を確実にスキャンングしOCR用画像データスキャナとして
- ・プレゼンテーション用ドキュメントを高精細データスキャナとして
- ・各種証明書類を保存用デジタルデータスキャナとして
- ・FA(Factory Automation)用の管理シートを保存用デジタルデータスキャナとして

上記は一例です。1枚でも、手書きでも、サイズが定型でなくても・・・重要な書類を「簡単・確実」にスキャンングして、データ保管が出来ます。また、お客様の用途に合わせたシステム製品提案も致します。

主な機能

- ①露光調整機能
- ②ホワイトバランス機能
- ③自己リセット機能
- ④プログラムダウンロード機能
- ⑤ログ機能
- ⑥欠陥画素補正機能
- ⑦自己診断機能(Flash Rom・SDRAMの正常動作確認機能)

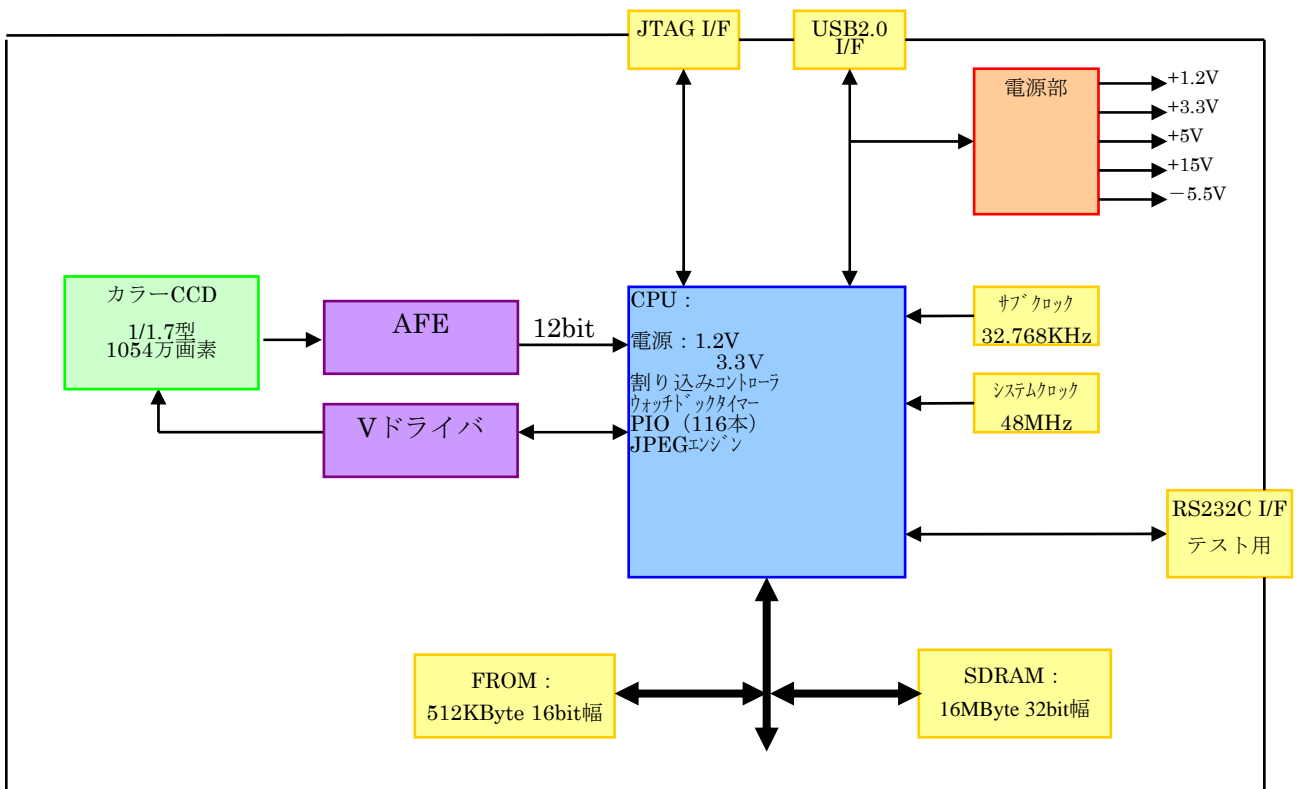


撮像素子	カラーCCD / 1054万画素(Bayer RGB)
記録形式 露出制御	RAW / BMP 電子シャッター / ゲインコントロール
外部インターフェース 電源関係	UBS2.0 Hi-speed USBバスパワー(1チャンネル)による供給(+5V:500mA以下)
画像処理	PC側 シェーディング補正

ハードウェア仕様

読み取り範囲	最大: 325.9mm × 244.8mm (288dpi) ※レンズ仕様による
精細度	150dpi(フルカラー時: 1848 × 1388) 300dpi(モノクロ2値時: 3696 × 2776) 300dpi(モノクロ多値時: 3696 × 2776)
画像データ出力	フルカラー時: 24bit/モノクロ2値/モノクロ多値: 8bit
照明	照度: 300ルクス~2300ルクス
読み取り速度	フルカラー時: 0.8秒
外部インターフェース	USB2.0
対応OS	Windows XP (アプリケーションソフト及びドライバーも開発可能)
外形寸法	113mm × 80mm
対応レンズ	Cマウント
内蔵DSP	JPEG、MPEG4、他多種機能有

ブロック図



製品お問合せ先：営業本部

TEL 03-5487-5566

sales@ubiteq.co.jp

※本カタログに記載されている内容・仕様は、改良のため予告なしに変更することがありますので、予めご了承下さい。

UBITEQ
UBIQUITOUS TECHNOLOGY